

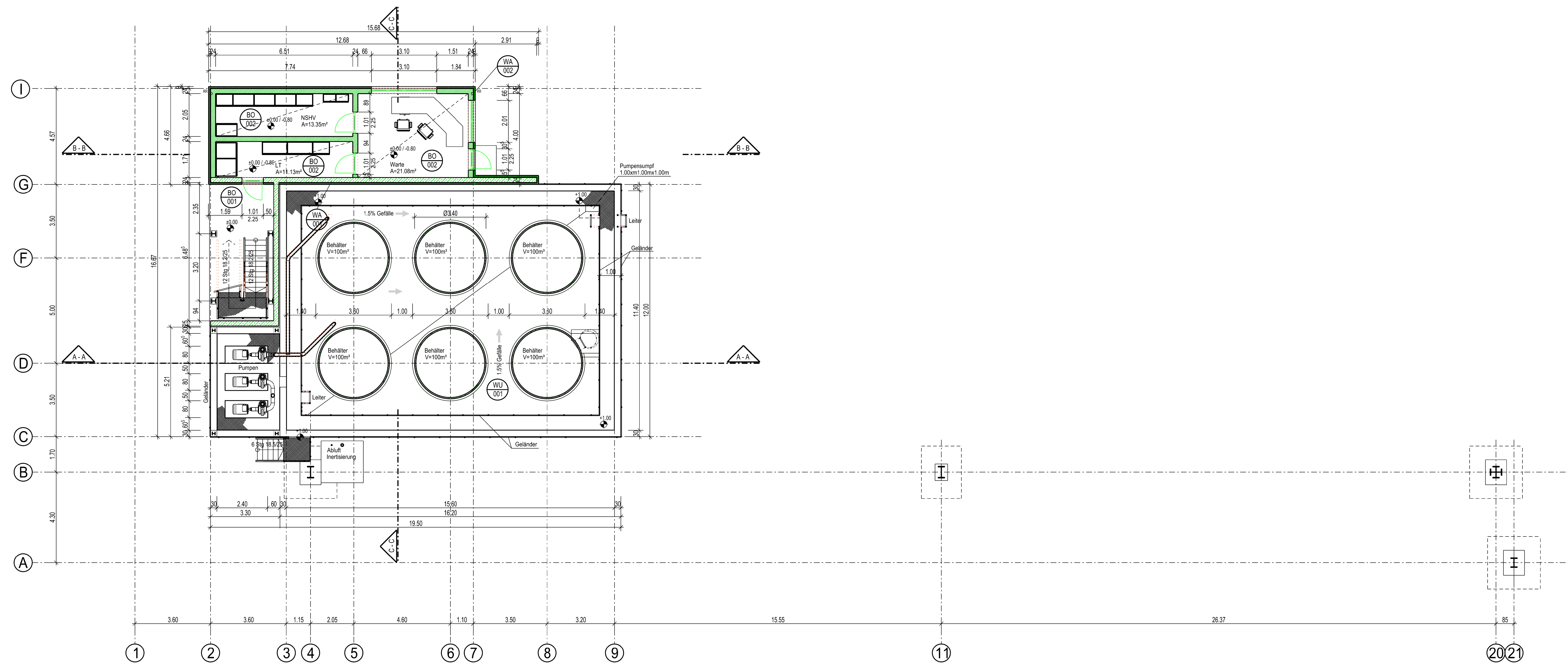
Grundriss Ebene +4.00m

**Legende**

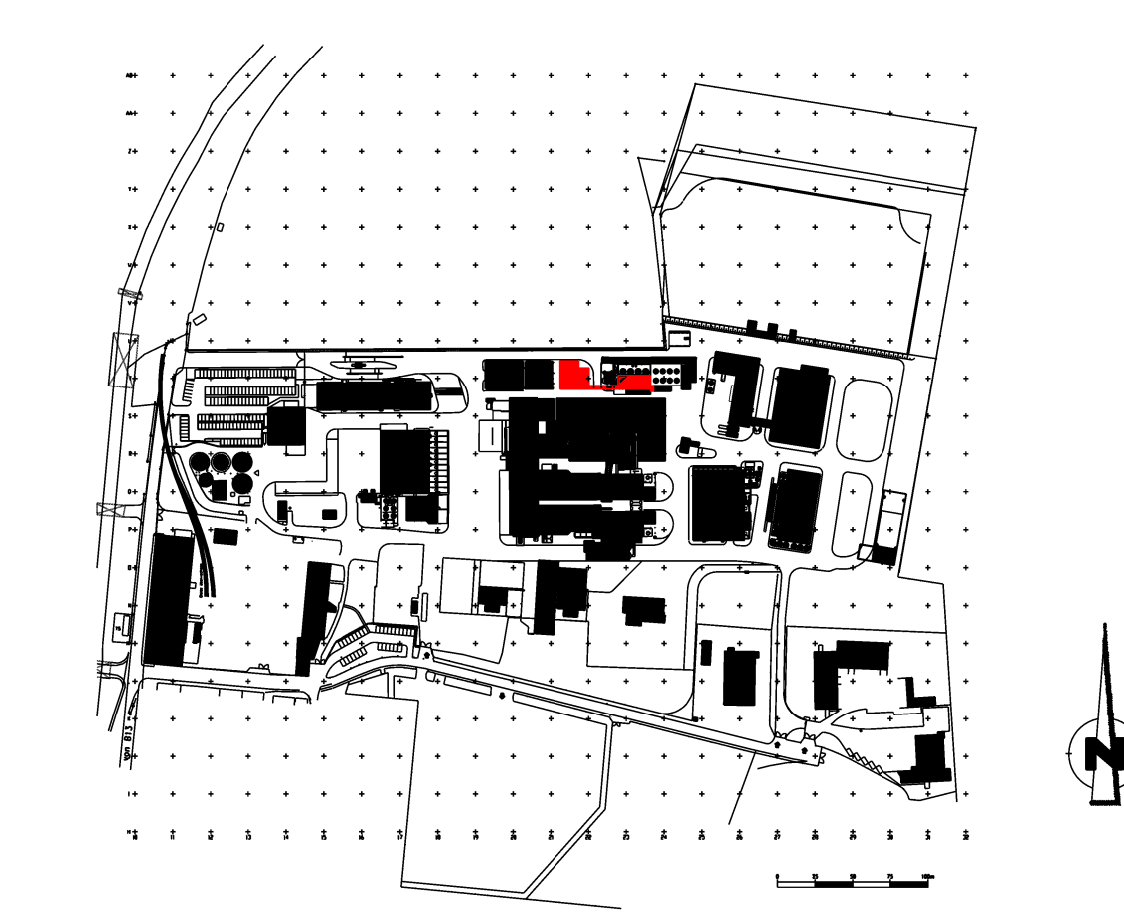
	Beton
	Stahl
	Mauerwerk

**AUFBAUTEN**

Wandaufbau (WA):	Dachaufbau (DA):
001 - Außenanstrich - Putzschiicht 2 cm - Wärmedämmung - Stahlbetondecke d = 25 cm - Innenanstrich	001 - 8 cm Kieschüttung (16/32 Rollikes) - Dachabdichtung d = 10mm - Gefälledämmung - Dampfsperre - Stahlbetondecke
002 - Außenanstrich - Putzschiicht 2 cm - Wärmedämmung - Mauerwerk d = 24 cm - Innenanstrich	Fußbodenaufbau (BO): 001 - Stahlbetondecke geglättet mit Hartstoffstreueung 002 - Doppelboden feuerhemmend, akustische und staubbündelnde Beschichtung, Stahlbeton güt abgezogen
Auflagewanne (WU): 001 - Wanne (WU) Beschichtung Oxypur VE-LR Basis: Vinylsterlinar / DRB Zulassung DIN EN 14879-1	



Grundriss ±0.00m



±0,00m Höhenangabe  
Kote = +370.37m ü. NN

**GENEHMIGUNGSPLAN**

Bauherr:  
Neubau Tanklager IV,  
Rückbau und Neubau Tanklager I

Bauer:  
**gsb** GSB Sonderabfall Entsorgung Bayern GmbH  
Sonderabfall Entsorgung Bayern GmbH  
Äußerer Ring 50  
85107 Baar-Ebenhausen

Bauort:  
Äußerer Ring 50  
85107 Baar-Ebenhausen  
Landkreis Pfaffenhofen an der Ilm

Flur Nr.:  
1857, 761/6

Genehmigungsbehörden:

Entwurfverfasser (Planungsbeauftragter):

Planimäßig:	Datum	Name	IA-Tech GmbH
Gezeichnet	23.03.2016	Elben	IA-Tech GmbH Königsplatz 10, 85107 Baar-Ebenhausen, Tel. 089 227 01 00 www.ia-tech.de email: info@ia-tech.de
Geprüft	24.03.2016	Hop	
Freigegeben	24.03.2016	Hop	

Projekt:  
GSB - Tanklager IV

Inhalt:  
Grundriss ±0.00m und +4.00m

Projekt-Nr.:  
9.471.1.1612

Zeichnungsnummer:  
111612-G11

Massstab:  
1:100

Index:  
0

